



Série C

Chariot élévateur rétractable
de 1.2 à 2T



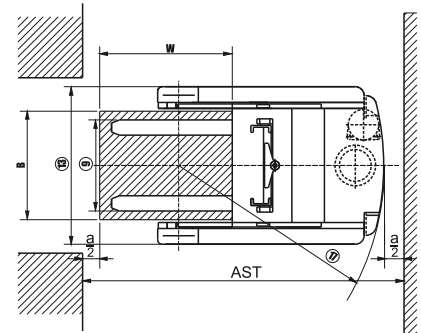
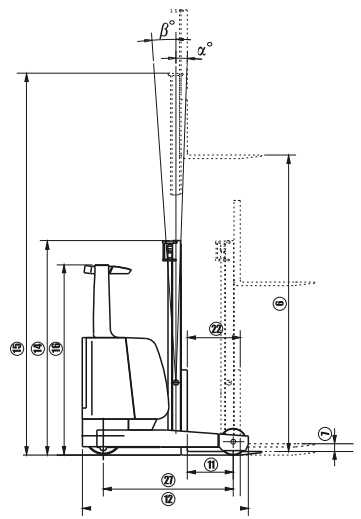
Simple et Robuste 

HANGCHA
CHARIOTS ELEVATEURS 

 www.hangcha.fr

| Caractéristiques | HANGCHA | | | | | |
|------------------|--|--------------|-----------------|------------|------------|------|
| | 1.1 | Marque | | | | |
| 1.2 | Modèle | CQD12H-JC2 | CQD14H-JC2 | CQD16H-JC2 | CQD20H-JC2 | |
| 1.3 | Energie | Electrique | | | | |
| 1.4 | Type d'utilisation | Assis | | | | |
| 1.5 | Capacité | Q (kg) | 1200 | 1400 | 1600 | 2000 |
| 1.6 | Centre de gravité | c (mm) | 600 | | | |
| 1.8 | Cote X (Depuis l'axe des roues avant) | x (mm) | 390 | 390 | 330 | 330 |
| 1.9 | Garde au sol | y (mm) | 70 | | | |
| 2.1 | Poids total | kg | 2850 | | 3000 | 3250 |
| 2.2 | Type de pneus | Polyuréthane | | | | |
| 2.3 | Dimension pneus avant | 285 x 100 | | 343 x 108 | | |
| 3.1 | Dimension pneus arrières | 343 x 114 | | 343 x 114 | | |
| 3.2 | Distance de rétractation | mm | 602 | | 542 | |
| 3.3 | Inclinaison du mât (Avant/Arrière) | Degré | 2 / 4 | | | |
| 3.5 | Hauteur mât replié | h1(mm) | 2100 | | | |
| 3.6 | Hauteur de levée | h2(mm) | 3000 | | | |
| 3.7 | Hauteur de levée libre | h3(mm) | 340 | | | |
| 4.1 | Hauteur mât déployé | h4(mm) | 3565 | | | |
| 4.2 | Hauteur au protégé conducteur | h6(mm) | 2075 | | | |
| 4.3 | Longueur au tablier | l2(mm) | 1802 | | 1882 | |
| 4.5 | Largeur totale | b1(mm) | 1240 | | 1272 | |
| 4.6 | Dimensions fourches | L/1/h (mm) | 1070 x 120 x 40 | | | |
| 4.7 | Largeur extérieur fourches (min./max.) | b3(mm) | 220 / 896 | | | |
| 4.9 | Empattement | m1(mm) | 1420 | | 1500 | |
| 4.12 | Largeur d'allée pour palette 1000 x 1200 | Ast(mm) | 2825 | | 2905 | |
| 4.19 | Largeur d'allée avec palette 800 x 1200 | Ast(mm) | 2600 | | 2680 | |
| 4.20 | Rayon de braquage | Wa(mm) | 1675 | | 1755 | |
| 4.21 | Vitesse Déplacement | km/h | 10.2 | | | |
| 4.22 | Vitesse de levée | mm/s | 260 | 220 | 210 | |
| 4.23 | Gravissement rampe (sans charge) | % | 10 | | | |
| 4.24 | Puissance moteur de traction | Kw | 5.5 | | | |
| 4.31 | Puissance moteur de levée | Kw | 12.8 | | | |
| 4.32 | Batterie (Puissance /Voltage) | | 48 / 400 | | 48 / 500 | |
| 4.33 | Marque contrôleur | CURTIS | | | | |
| 4.34 | Type | AC | | | | |
| 4.35 | Pression hydraulique pour accessoire | bar | 14.5 | | | |

Dimensions



$$AST = a + \sqrt{(W - (B/2))^2 + (B/2)^2}$$

a : Cote de sécurité

B : Largeur palette

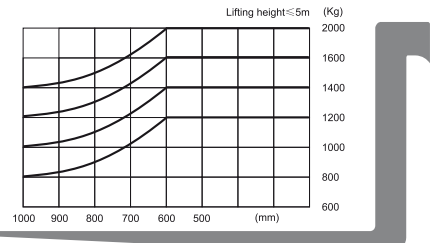
W : Longueur palette

Mât de la série CQD 1.2 ~ 2T

| Type | Hauteur de levée max. | Hauteur hors tout | | Levée libre | | Angle d'inclinaison | | Capacité résiduelle à cdg 600mm | | | |
|-------------------------|-----------------------|-------------------|---------|-------------|------|---------------------|----|---------------------------------|------|------|------|
| | | Abaissé | Déployé | 1.2T - 1.6T | 2T | AV | AR | | | | |
| | | | | | | | | Avec dossieret | mm | mm | Deg |
| Mât grande visibilité | 2700 | 1925 | 3655 | 335 | 340 | 2 | 4 | 1200 | 1400 | 1600 | 2000 |
| | 3000 | 2075 | 3955 | 335 | 340 | 2 | 4 | 1200 | 1400 | 1600 | 2000 |
| | 3300 | 2225 | 4255 | 335 | 340 | 2 | 4 | 1200 | 1400 | 1600 | 2000 |
| | 3500 | 2325 | 4455 | 335 | 340 | 2 | 4 | 1200 | 1400 | 1600 | 2000 |
| | 3600 | 2375 | 4555 | 335 | 340 | 2 | 4 | 1200 | 1400 | 1600 | 2000 |
| | 4000 | 2625 | 4955 | 335 | 340 | 2 | 4 | 1200 | 1400 | 1600 | 2000 |
| | 4300 | 2790 | 5255 | 335 | 340 | 2 | 4 | 1200 | 1400 | 1600 | 2000 |
| | 4500 | 2900 | 5455 | 335 | 340 | 2 | 4 | 1200 | 1400 | 1600 | 2000 |
| Mât triplex levée libre | 4300 | 2085 | 5255 | 1270 | 1140 | 2 | 4 | 1200 | 1400 | 1600 | 2000 |
| | 4500 | 2165 | 5455 | 1275 | 1220 | 2 | 4 | 1200 | 1400 | 1600 | 2000 |
| | 4800 | 2265 | 5755 | 1375 | 1320 | 2 | 4 | 1200 | 1400 | 1600 | 2000 |
| | 5000 | 2315 | 5955 | 1475 | 1370 | 2 | 4 | 1200 | 1400 | 1600 | 2000 |
| | 5500 | 2490 | 6455 | 1625 | 1545 | 2 | 4 | 1100 | 1300 | 1500 | 1900 |
| | 6000 | 2665 | 6955 | 1775 | 1720 | 2 | 5 | 1000 | 1200 | 1400 | 1800 |
| | 6500 | 2815 | 7455 | 1975 | 1870 | 2 | 5 | 900 | 1100 | 1300 | 1600 |
| | 7000 | 2975 | 7955 | 2155 | 2030 | 2 | 5 | 850 | 1000 | 1200 | 1400 |
| | 7500 | 3145 | 8455 | 2315 | 2200 | 2 | 5 | 750 | 900 | 1100 | 1200 |
| | 8000 | 3310 | 8955 | 2485 | 2365 | 2 | 5 | 600 | 700 | 900 | 1000 |

Avec tablier à déplacement latéral intégré, réduire la capacité de 200Kg

Capacité de charge



Accédez au site HANGCHA